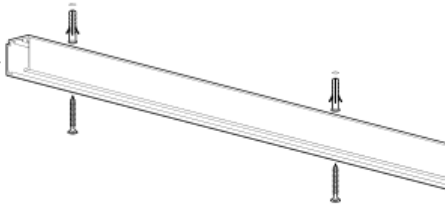
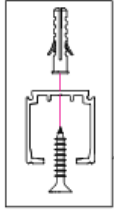


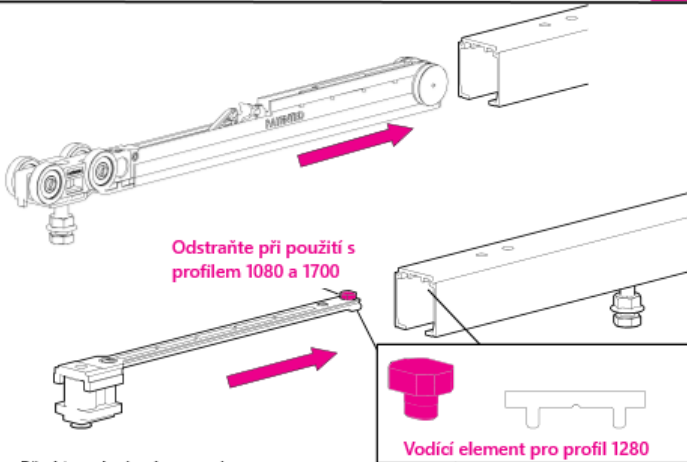
Posuvný systém TERNO CLASSIC FLUID



1



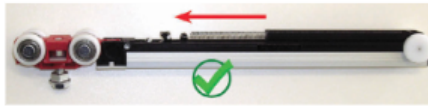
2



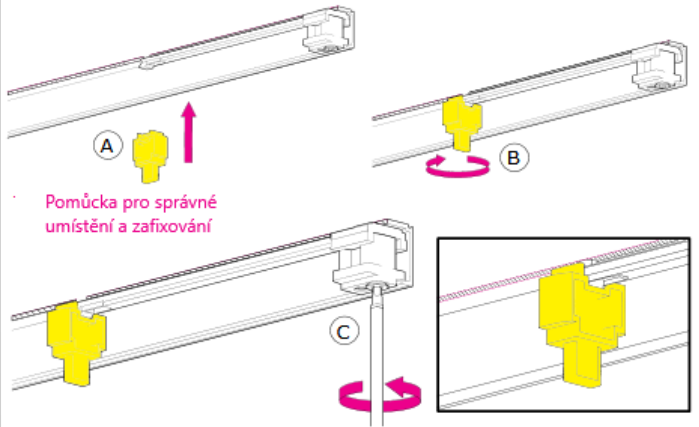
Odstraňte při použití s profilem 1080 a 1700

Vodící element pro profil 1280

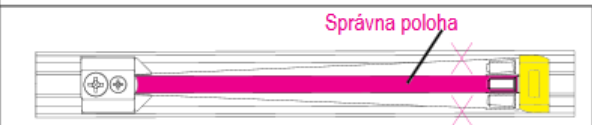
Před instalací nebo prvním zavřením dveří je důležité natáhnout tlumič do otevřené pozice. Jinak dojde ke zlomení tlumičoho zařízení



3

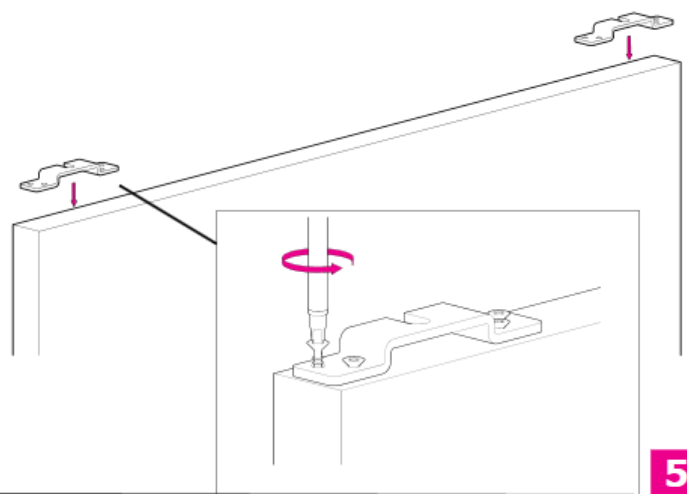


Pomůcka pro správné umístění a zafixování

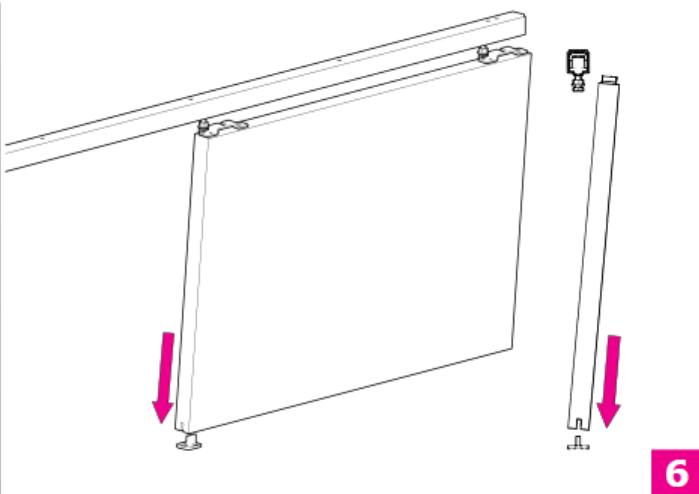


Správná poloha

4

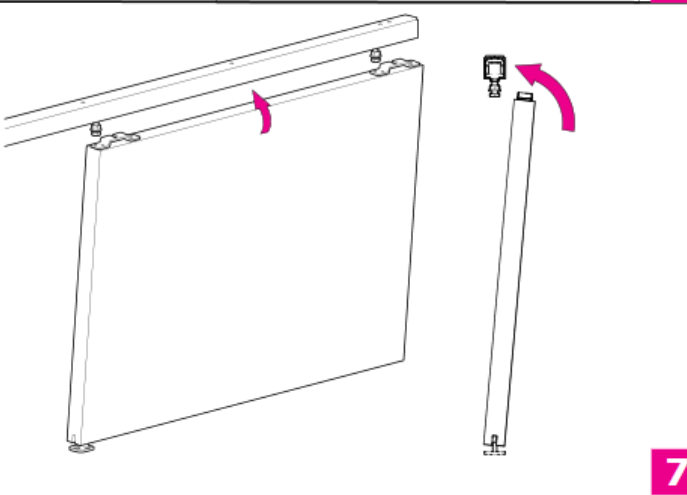


5

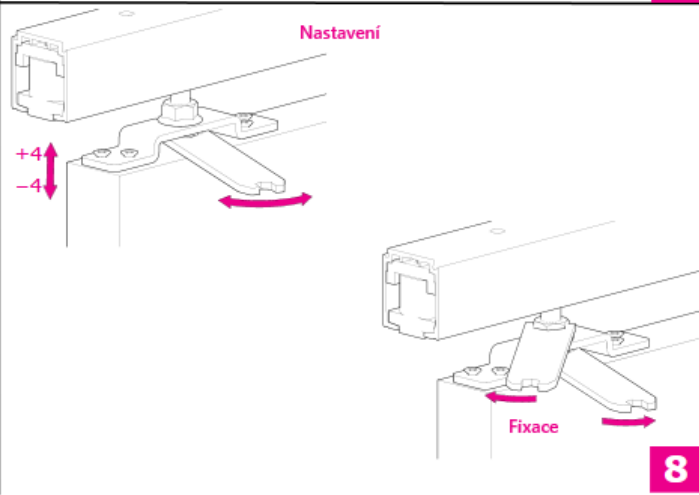


Nastavení

+4
-4

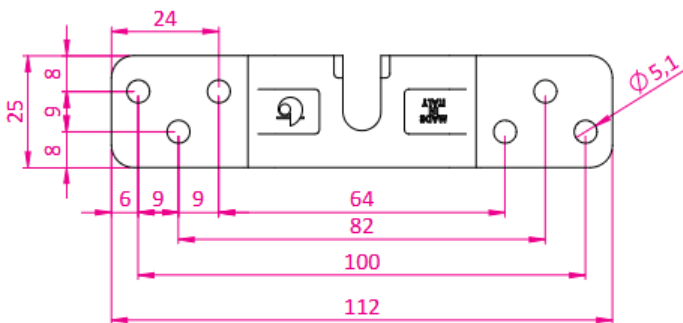
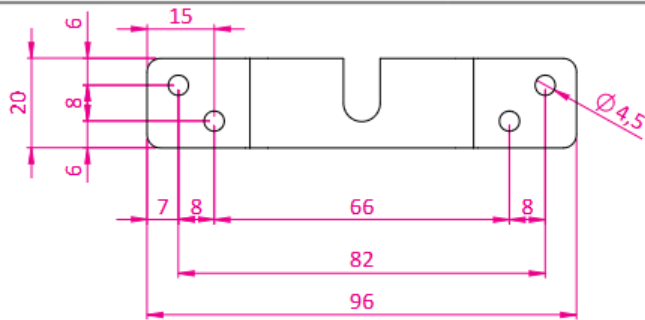
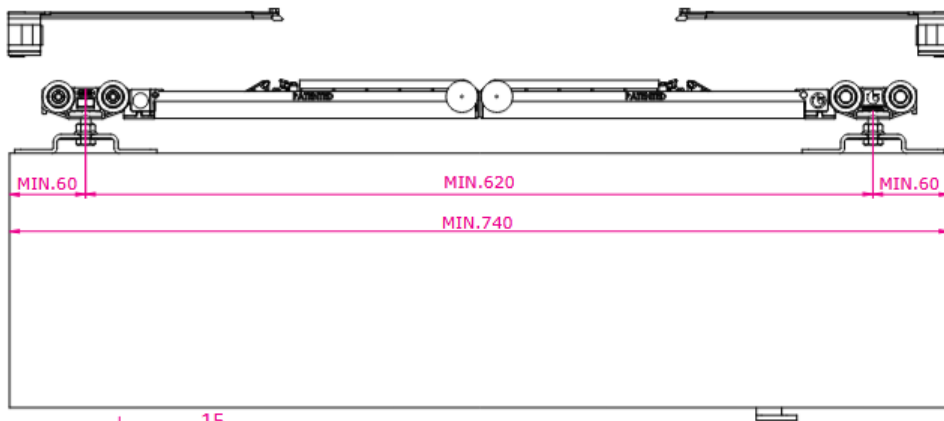
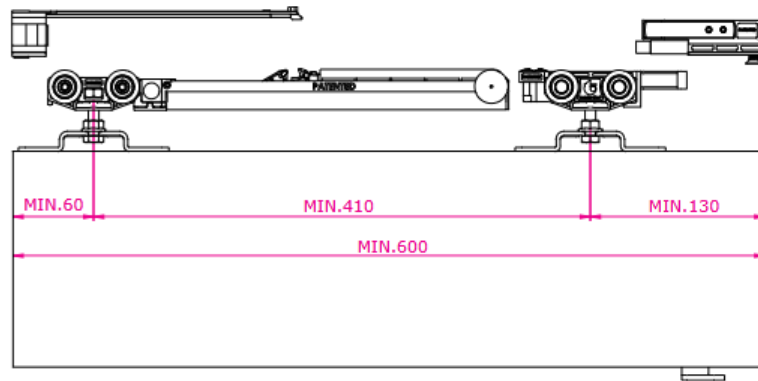
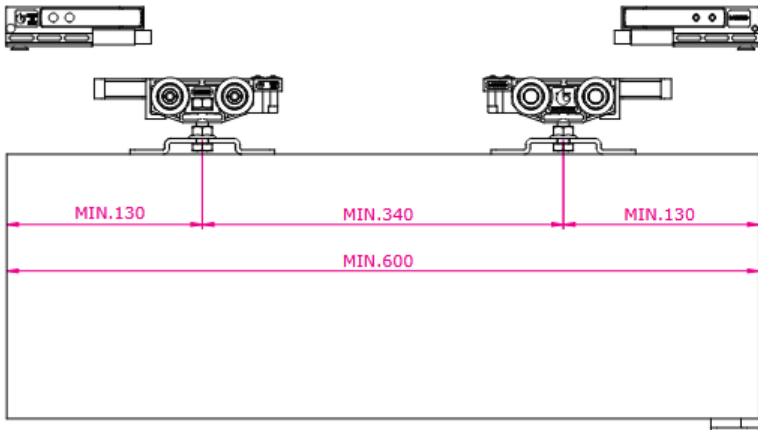


7



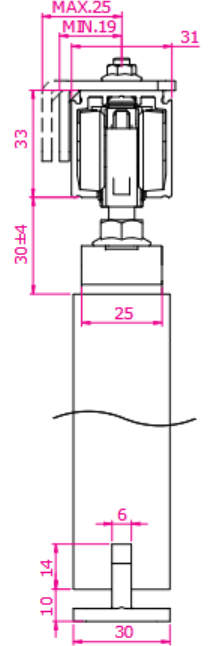
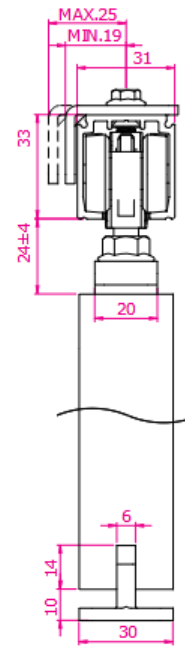
Fixace

8



50 Kg

80-120 Kg



Před frézováním drážky si zkontrolujte, který trn je dodaný v sadě a postupujte dle návodu

