

HAILO AS Allegro 350 28/28

3301651

GTIN: 4007126306227

Einsatz für Schränke mit 600 mm Breite mit Frontauszug



INSET



2 EIMER

56 L

GESAMT

Passend für Schrankbreiten (cm)

60

Produktinformationen

System besteht aus:

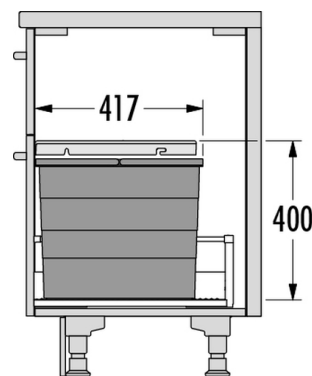
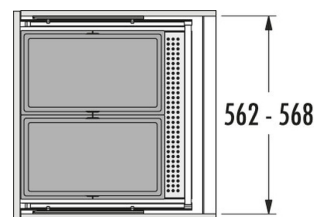
- 2 Inneneimer (2 x 28 l; Eimerhöhe 350 mm)
- herausfahrbarer Systemdeckel mit praktischer Ablagemöglichkeit
- Allegro Einlegematte

Das HAILO Allegro System ist eine flexible Schubkastenlösung zum Einsatz in Küchenschränke.

Durch die Noppenstruktur und die Antirutschbeschichtung bietet die Allegro Einlegematte einen stabilen und sicheren Halt für die Inneneimer.

Die Noppen auf der Oberseite der Matte fixieren die Eimer, während die Antirutschbeschichtung auf der Unterseite der Allegro Matte ein Verrutschen verhindert.

Zusätzlich ermöglicht das flexible System eine einfache Reinigung.



Technische Daten

Einbauvariante Inset	✓
Schrankbreite min. (cm)	60
Schrankbreite max. (cm)	60



Passend für Schrankbreiten (cm)	60
Schubkasten Nenntiefe (mm) ≥	500
Schubkastenmontage	✓
Produktmaße (BxTxH) (mm)	476 x 473 x 397
Verpackungsmaße (BxTxH) (mm)	575 x 510 x 280
Anzahl Inneneimer	2
Deckel	Kunststoff-Deckel herausziehbar, Seitenwandmontage
Volumen (l)	2 x 28 l
Gesamtvolumen (l)	56
Farbe Kunststoffteile	dunkelgrau
Gewicht mit Verpackung (kg)	4