



HAILO AS Cargo Aqua 600 13/13/D

3608601

GTIN: 4007126306654

Für Schränke mit 600 mm Breite mit
Frontauszug



SLIDE



2 EIMER

26 L

GESAMT

Passend für Schrankbreiten (cm)

60

Produktinformationen

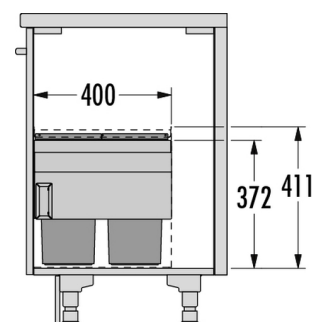
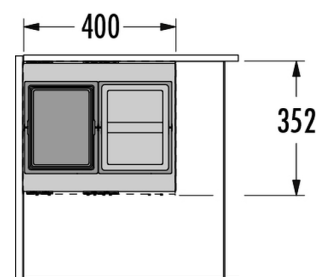
- Rechts und links im Schrank verwendbar
- Platz für Wasseraufbereiter: 210 mm

Cargo Aqua, das Abfalltrennsystem für Spülenunterschranke mit Wasseraufbereiter.

Der HAILO Cargo Aqua ist ein Abfalltrennsystem für Frontauszugsschränke, in denen seitlich ein Wasseraufbereiter integriert werden soll.

Dank des explizit dafür konstruierten Metallgehäuses, benötigt der Cargo Aqua lediglich eine Seite des Unterschrankes zur Anbindung der Auszugsschiene, während das stabile Stahlblechgehäuse, frei stehend im Raum, als Gegenseite für die zweite Schienenanbindung dient. Somit ist es möglich, einen seitlichen Raum im Schrank freizuhalten, in dem bspw. Wasseraufbereiter, Wasserspender oder ähnliches untergebracht werden können.

Das Abfalltrennsystem wurde für die Schrankbreiten 600mm, 750mm, 900mm konzipiert und kann je nach Bedarf links oder rechts im Schrank verbaut werden. Passende Frontanbindungsbeschläge inklusive.



Technische Daten



Einbauvariante Slide	✓
Schrankbreite min. (cm)	60
Schrankbreite max. (cm)	60
Schranktiefe min. (nutzbar) (mm)	400
Passend für Schrankbreiten (cm)	60
Seitenwandmontage	✓
Auszugsschienen	abgedeckter, gedämpfter Selbsteinzug mit synchronisiertem Überauszug
Seitenwandstärke (mm)	16-19
Produktmaße (BxTxH) (mm)	352 x 400 x 411
Verpackungsmaße (BxTxH) (mm)	475 x 395 x 450
Systemtiefe (mm)	400
Deckel	1 Behälterdeckel 13 l
Anzahl Inneneimer	2
Volumen (l)	2 x 13
Gesamtvolumen (l)	26
Farbe Kunststoffteile	dunkelgrau
Farbe Metallteile	dunkelgrau
Gewicht mit Verpackung (kg)	12,5